

BIFOKAL

BIFOKAL



Ciljna grupa

Prezbiopi koji iz određenih razloga ne mogu koristiti progresivnu leću. Starosna dob 45+.

Tehnologija

Tradicionalna konvencionalna tehnologija

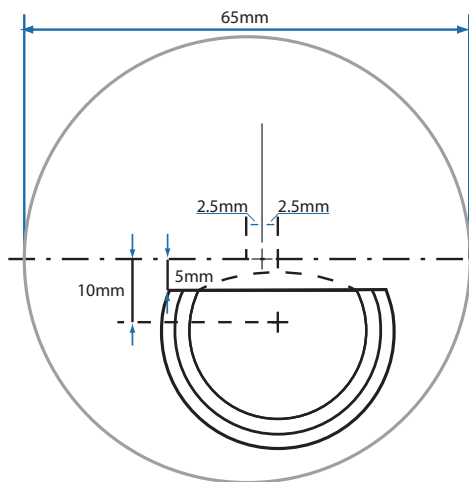
Poručivanje dioptrija

1/4

Način izrade

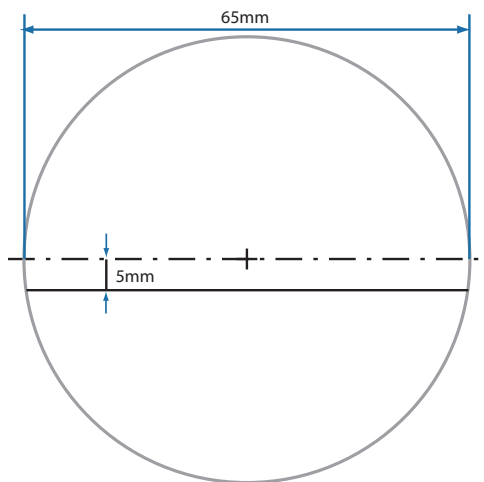
Segment za blizinu izliven na prednjoj strani leće. Unutrašnja sferocilindrična obrada.

BIFOKAL



CT-28, FT-28, FT-35, FT-45

EXECUTIVE BIFOKAL



E-Line